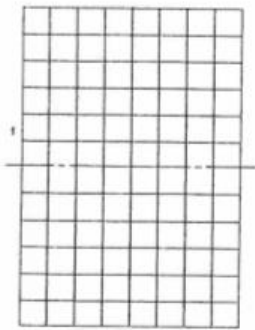
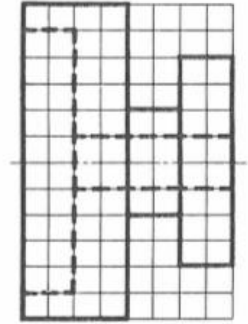
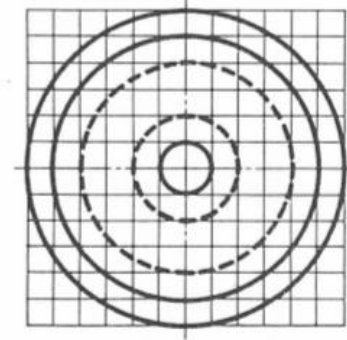
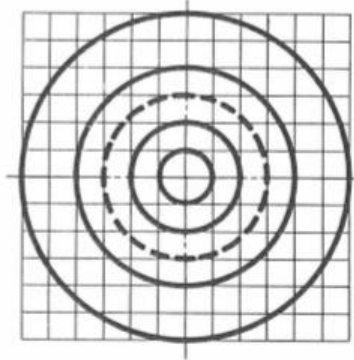
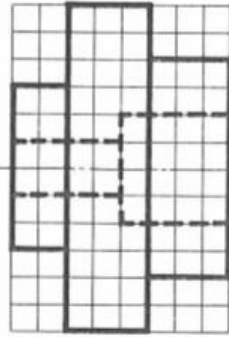
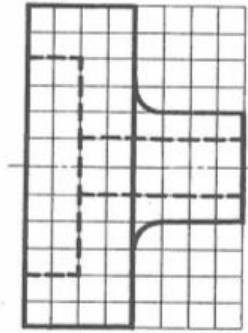
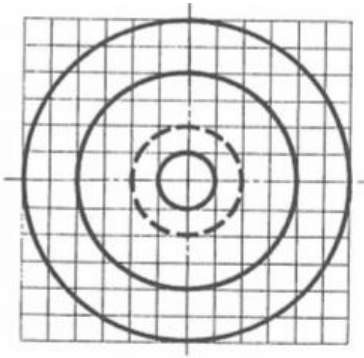
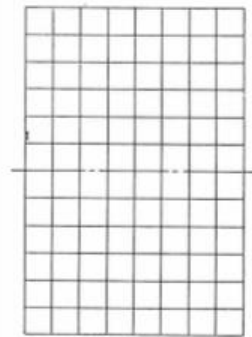


断面図 練習問題

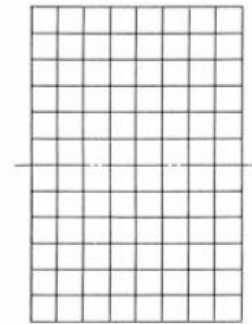
名前 _____



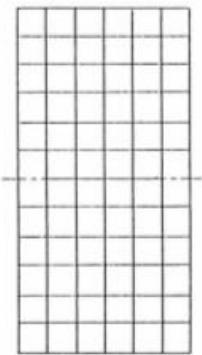
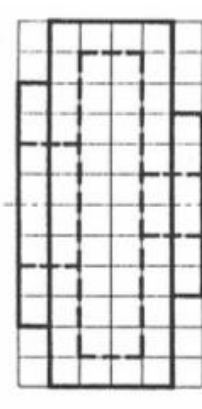
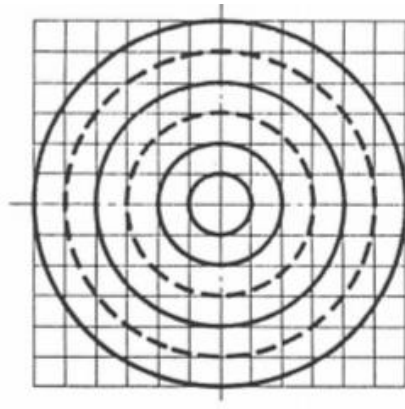
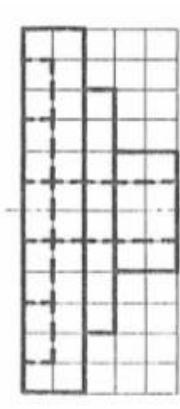
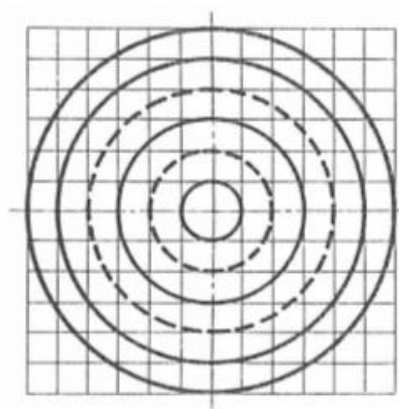
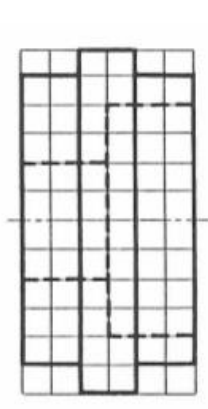
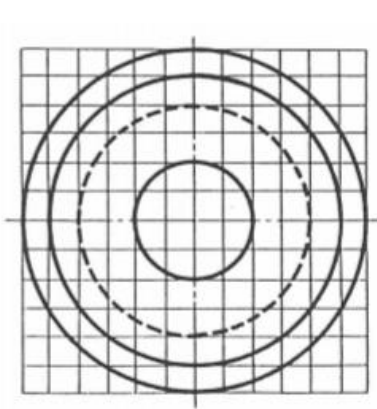
(答)



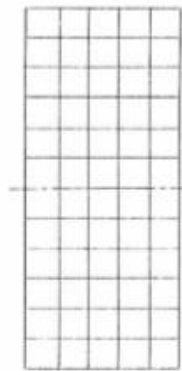
(答)



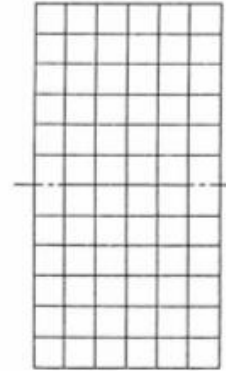
(答)



(答)



(答)



(答)